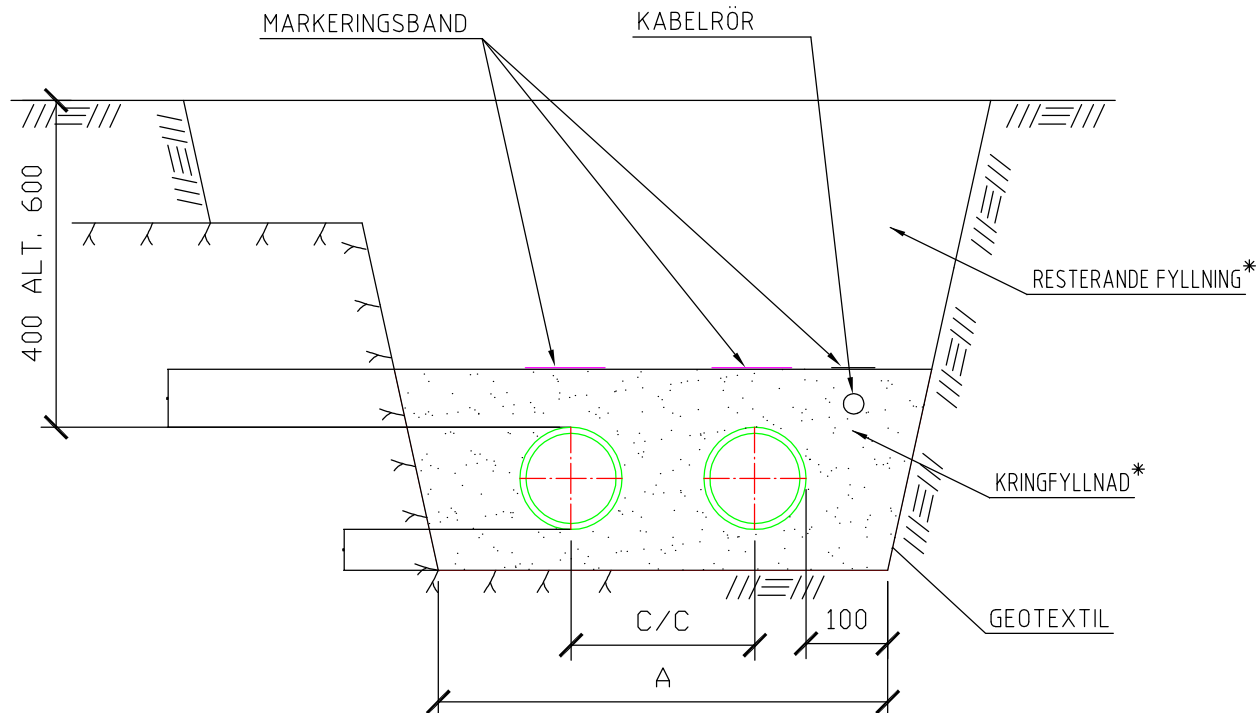


Fjärrkyla, typsektion fasta enkelrör



PE-100 PN 10 SDR 17 Dy x t	C/C	A	SCHAKTDJUP GATA	SCHAKTDJUP PARKMARK
110 x 6,6	300	600	810	610
125 x 7,4	350	700	825	625
140 x 8,3	350	700	840	640
160 x 9,5	350	700	860	660
180 x 10,7	400	800	880	680
200 x 11,9	400	800	900	700
225 x 13,4	450	900	925	725
250 x 14,8	450	900	950	750
280 x 16,6	500	1000	980	780
315 x 18,7	500	1000	1015	815
355 x 21,1	650	1200	1055	855

* KRINGFYLLNING ENL ANLÄGGNINGS AMA 10, CEC.3

* RESTERANDE FYLLNING ENL ANLÄGGNINGS AMA 10, CEC.4

Filnamn:

Plottningsdatum:

- RELATIONSRITNING
- ARBETSRIKTNING
- FÖRFRÅGNINGSUNDERLAG
- BYGGLOVSRIKTNING
- FÖRHANDSKOPIA



-	-	-	-
-	-	-	-
REV	REVIDERING	SIGN	GOD DATUM
AF-Industry AB Grafiska vägen 2 Box 1551 401 51 Göteborg Tel: 010-505 00 00 www.afconsult.com		Statkraft Värme AB KUNGSBACKA FJÄRRVÄRME FJÄRRKYLA TYPSEKTION FASTA ENKELRÖR	
RIT BRY	KONSTR BRY	GRANSK	
GODK	DATUM 2015-04-22	GODK	SKALA -
AFS RITN NR 100-4005	REV -	BESTÄLLARENS ARB NR	BESTÄLLARENS RITN NR REV